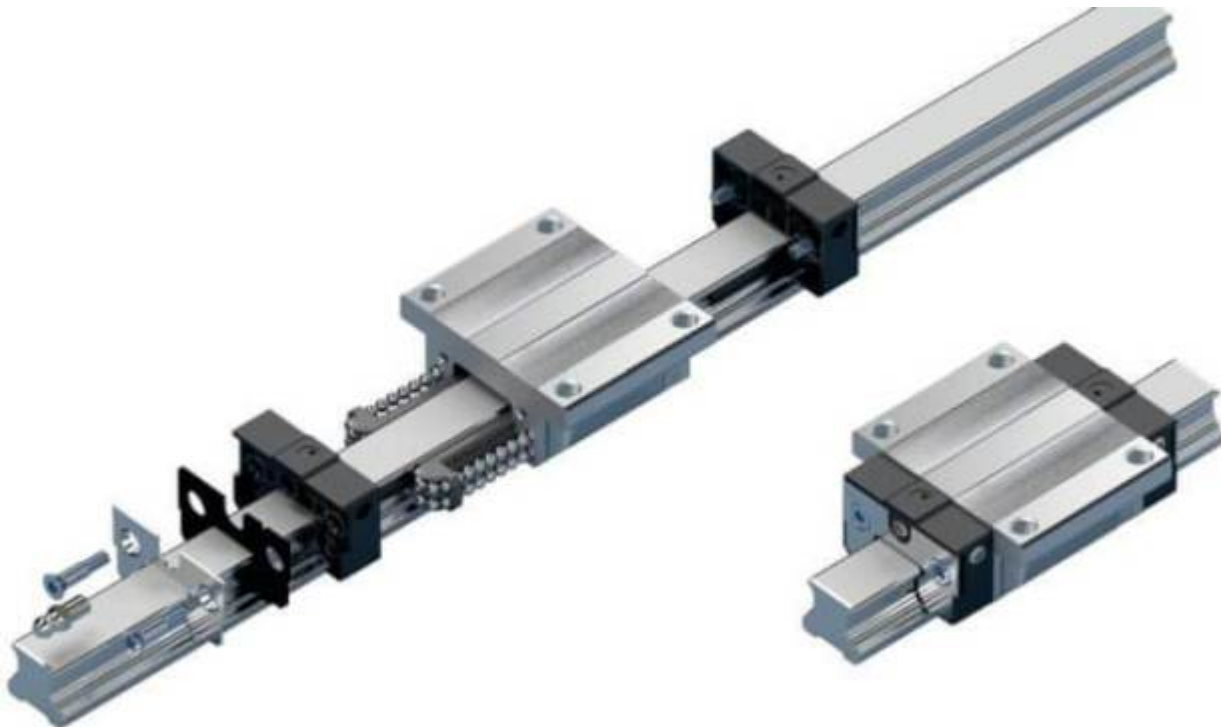


Kuglična zavojna vretena BASA



Tehnički podaci
Prečnik: 6-80 mm
Korak: 1-64 mm
Klase tačnosti: T3, T5, T7, T9 prema ISO 3408
Raspon opterećenja:
do C = 315kN (dinamičko)
do C0 = 534kN (statičko)
Dužina: do 13.500 mm
Sve navrtke, za sva vretena se mogu isporučiti i bez zazora.
Podesivo prednapregnuta matica
Profilne vođice sa kuglicama BSHP



Tehnički podaci

Tip/Veličina

KWD: Veličina 15-45, 20/40, 25/70

KWC: Veličina 25, 55-65, 35/90

KWB: Veličina 20

Klase tačnosti: N / H / P / XP / SP / UP

Klase prednaprezanja: C0 (bez), C1 (2%), C2 (8%), C3 (13%)

Kapacitet opterećenja Cdyn: 3.900 - 223.000 N

Brzina: 3-10 m/s moguće

Ubrzanje: 250-500m/s²

Podmazivanje: ulje i mast

Temperaturni opseg: 0°C ... 80°C; kratkotrajno i do 100°C

Elektromehanički cilindri EMC



Tehnički podaci

Oznaka od 32 do 100 odgovara prečniku cilindra standardnog cilindra u skladu sa ISO 15552

Veličine: 32, 40, 50, 63, 80, 100, 100XC

Hod: 100 - 1500 mm

Maksimalna aksijalna sila: 56 kN

Opcije kućišta: IP54 / IP65 / IP65+R

Integrirano kuglično zavojno vreteno prečnika od 12mm do 50mm (2% prednaprezanje, klasa tačnosti T7:

52µm/300mm)

Konfigurabilni hod vretena prema specifikaciji kupca

Više informacija: **Uno-Lux Processing d.o.o.**, Stevana Filipovića 1v
11250, Beograd - Železnik, Tel.: +381 11 42 00 040, +381 11 25 15 782, +381 11 25 11 587
<http://www.ulpr.com/>

Share this:

[Pritisnite da biste podelili na Tviteru\(Otvora se u novom prozoru\)](#)

[Click to share on Facebook\(Otvora se u novom prozoru\)](#)