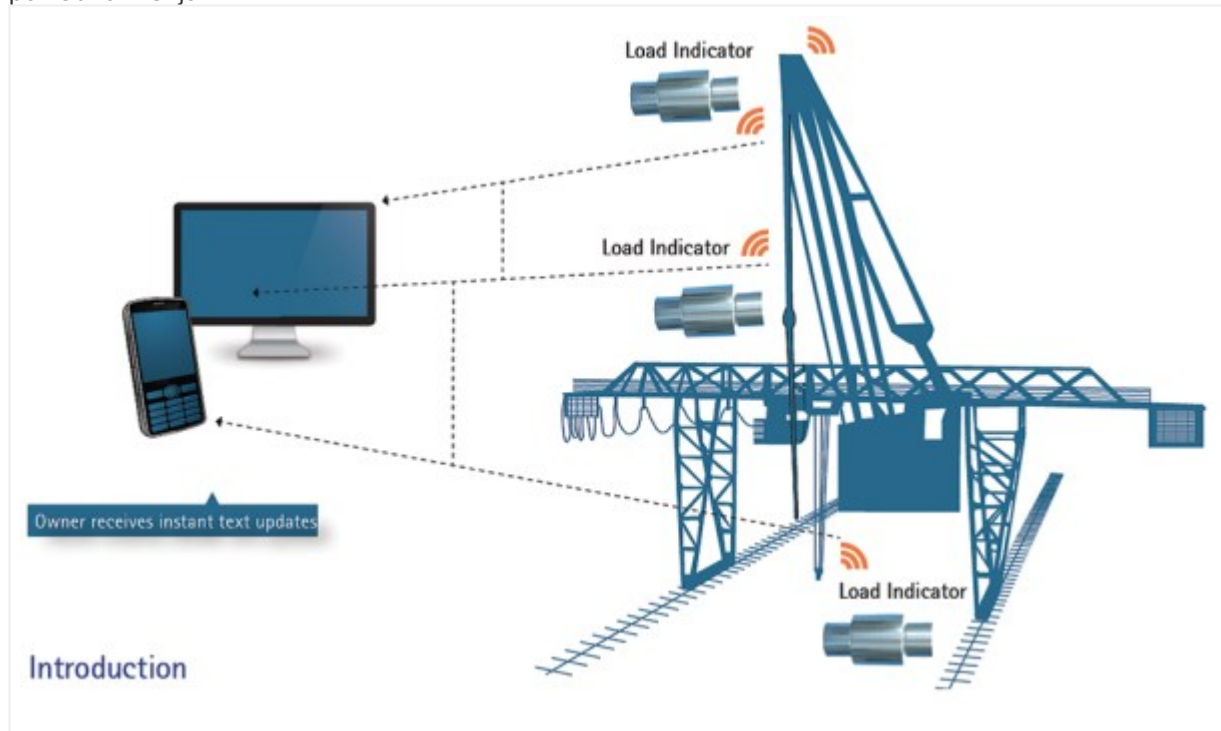


Kako merne osovine pomažu rukovaocima opreme za podizanje tereta da smanje troškove održavanja

Kranove i ostalu opremu za podizanje tereta je potrebno redovno održavati kako bi se zamenili potrošni delovi i kako bismo dalje rukovali bezbedno. Time se sprečavaju moguće havarije i otkazi. Nažalost, preventivno održavanje povlači sa sobom zamenu delova koji su i dalje funkcionalni. Razlog za to je što je do nedavno bilo nemoguće ustanoviti koliko su zapravo kritični delovi primili opterećenja i mehaničkog naprezanja i da li ih je potrebno menjati.



Kako bi se smanjili troškovi održavanja, novi kranovi imaju sisteme za monitoring koji prate koliko su zapravo opterećenja primile ključne komponente. Ovakvi sistemi mere i zapisuju naprezanja, opterećenja i vreme opterećivanja ključnih komponenti i upozoravaju operatore kada dizalice dosegnu određeni nivo pohabanosti. Primena ovakvih sistema može da smanji godišnje troškove održavanja do 75%.

Kako merne osovine pomažu rukovaocima opreme za podizanje tereta da smanje troškove održavanja



Monitoring sisteme je moguće integrisati i u postojeće dizalice koje tako dobijaju iste mogućnosti kao i novi kranovi. Kao i kod novih dizalica, na taj način je moguće smanjiti troškove održavanja i smanjiti otkaze i moguća preopterećenja starih kranova.

Kako merne osovine pomažu rukovaocima opreme za podizanje tereta da smanje troškove održavanja



Senzori na bazi mernih traka kao što su merne osovine i dinamometri čine kritične komponente sistema za monitoring. Oni zamenjuju postojeće mehaničke osovine i škopce i omogućavaju korisnicima da mere sile na kritičnim mestima. Merenjem i snimanjem ovih sila tokom dugog vremenskog perioda, sistem za praćenje rada dizalice može da predvidi do detalja potrebe za održavanjem kрана.

Osnove mernih osovina

Merne osovine su davači sila na bazi mernih traka koji mere opterećenje pritiska ili istezanja u mehaničkom sklopu. Merne osovine se obično ugrađuju direktnom zamenom klasične osovine (bolcne). Pošto direktno zamenjuju postojeći mašinski deo, najveća prednost merne osovine je da ne zahteva nikakve intervencije na postojećoj mašinskoj konstrukciji.

Merne osovine se koriste za različite namene. Pored kranova i dizalica, koriste se i kod:

Opreme za podizanje tereta

Autodizalica

Podvodne opreme i morskih plugova

Čekrka

Opreme za polaganje kablova

Kod brodogradnje, tankera i platformi na moru

Užadi, lanca, kočnica, ankera

Ležajeva, šarki, škopaca

Elevatora, liftova, trakastih transportera, konvejera

Kako je prikazano na slici, merna osovina se malo deformiše prilikom opterećenja. Merne trake koje su instalirane unutar osovine, mere silu koja deluje na osovinu. Kako bi se ispravno merila sila, potrebno je ispravno ugraditi mernu osovinu i sprečiti njeno dalje okretanje.

Pošto su merne trake ugrađene u osovinu, one su zaštićene od spoljnih uticaja. Dodatna zaštita je omogućena zavarivanjem ili zaptivnim prstenovima. U oba slučaja je omogućen pouzdan rad. Merne osovine se praktično ne održavaju, čak i u relativno lošim uslovima kakvi su na gradilištima.

Merne osovine se izrađuju u različitim dimenzijama i mogu biti različite nosivosti. Nominalne nosivosti se rade do 100 tona. Obično je dozvoljeno preopterećenje 150%, a opterećenje pri lomu 300% od nazivne nosivosti.

Što se tiče električnog izlaza merne osovine, standardno je pasivan izlaz u mV/V, a integracijom elektronike je moguće dobiti 4-20mA ili 0-10VDC. Takođe je moguće obezbediti bežični prenos signala.

Važne tehničke karakteristike

Kada se definiše mernaosovina podobna za ovakvu aplikaciju, tačnost i ponovljivost su dve veoma važne karakteristike. HBM merne osovine imaju tačnost bolju od 0,5%.

Bezbednost je glavni razlog što su tačnost i ponovljivost bitni. Tačnim merenjem je moguće bolje definisati plan održavanja, tako da se održavanje radi samo kada je potrebno. Ovako se dobija bezbedniji rad sa nižim troškovima održavanja.

Kada birate mernu osovinu za sistem za monitoring kranova, treba uzeti u obzir i stvari koje nisu definisane u tehničkoj specifikaciji. Jedna od ovih stvari je stručnost i kompetentnost dobavljača. Pošto se merne osovine gotovo uvek izrađuju po narudžbi, važno je uzeti u obzir koliko je dobavljač u mogućnosti da obezbedi osovinu koja će zadovoljiti kriterijume aplikacije.

Na kraju uzmite u obzir cenu i vreme isporuke. Pogodan dobavljačće obezbediti dobre delove u razumnom vremenu. Dugi rokovi da utiču na uspeh projekta.

Studija slučaja

Nedavno je HBM imao priliku da saraduje sa firmom koja nudi specijalizovane monitoring sisteme koje ugrađuju na postojeće kranove bez integrisanih sistema zaštite. Ovakav sistem omogućava vlasniku dizalice da kontroliše sve informacije vezane za tehniku, održavanje, skladištenje i finansije koje se odnose na kran kao i različite specifičnosti kojima je kran vezan za određeni projekat.

Sistem obuhvata bežični sistem za prikupljanje podataka sa dva do šest ulaza preko kojih se prate sledeći senzori:

Merna osovina od HBM-a sa mernim trakama u punom mostu sa kojom se meri opterećenje kрана

Senzor dužine koji određuje položaj strele

Inklinometar/enkoder koji meri ugao položaja u stepenima

Paket za praćenje motora koji sadrži senzore temperature, sile i neke druge senzore, već u zavisnosti od eksploatacije kрана

Senzori su bežično vezani na sistem za prikupljanje podataka. Dodatni hardver uključuje komunikacioni modul koji omogućava povezivanje sistema za akviziciju sa programabilnim logičkim kontrolerom (PLC). Softverski paket je takođe skrojen prema potrebama korisnika.

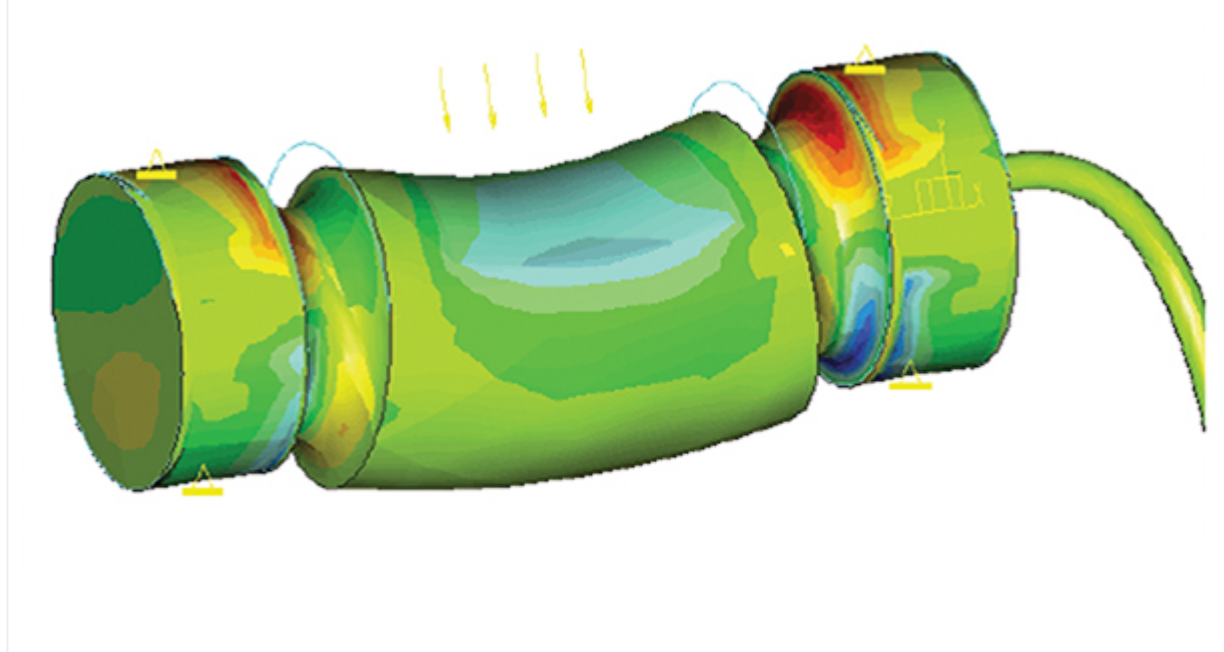
Softver izvršava nekoliko funkcija. Možda najpopularnija je računanje prametra koji se zove „vrednost tone sata“. Ovaj parametar meri koliko vrednosti se dobija od kрана na bazi mase. On uzima u obzir sve troškove vezane za održavanje kрана, uključujući troškove održavanja, troškove rada i troškove putovanja.

Kako je već pomenuto, sistem obaveštava kada je potrebno održavanje. Vodi računa i o vremenu rada i o prenesenom teretu. Tačnom evidencijom ovih vrednosti, rukovaoci mogu produžiti ciklus održavanja i preventivne zamene delova. Razlog za to je da se mnogi skupoceni delovi izlažu opterećenju u manjem procentu od njihovog nominalnog. Na primer, ako je merna osovina projektovana za nominalnu nosivost od 50t, a kroz zapise je dokumentovano da kran nikada nije podigao više tereta od 30% svoje nosivosti, ciklus zamene kritičnih delova je mnogo duži nego kada bi stalno dizao terete koji su blizu nazivne nosivosti.

Kada dizalice nemaju sistem za monitoring, vlasnici kranova zakazuju servise na 6 meseci i jednostavno bacaju

Kako merne osovine pomažu rukovaocima opreme za podizanje tereta da smanje troškove održavanja

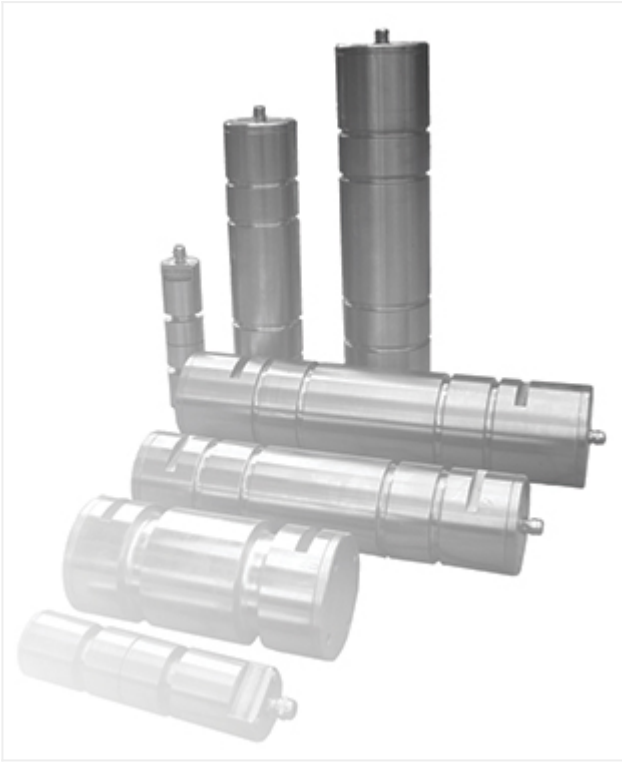
delove koje menjaju, čak iako su ti delovi malo korišćeni i ne zahtevaju zamenu. Ovi delovi imaju cenu do nekoliko hiljada eura. Izbegavanje ovih nepotrebnih troškova je privlačno za korisnike kranova. Druga funkcija je prediktivna analiza otkaza i kontrola oštećenja preventivnom opremom. Praćenjem kritičnih parametara rada, kao što je rad motora, pozicija strele, masa tereta, sistem može da predvidi otkaze. Ukoliko bilo koji od ovih parametara dođe do kritične vrednosti, sistem može da zaustavi nastanak oštećenja. Dok je kran u otkazu, monitoring sistem može da pošalje kontrolnom centru informaciju orazlogu zaustavljanja kрана.



Zbog tačnosti i razumnih rokova isporuke, sistem je postigao uspeh

Pre nego što su se obratili HBM-u, firma je koristila merne osovine drugog proizvođača. Nažalost, osovina nije bila dovoljno tačna i ponovljiva za ovaj tip aplikacije i korisnik nije dobijao rezultate koje je želeo. Nakon konsultacija sa HBM-om, kupac je dobio tačniju osovinu sa rokom isporuke od dve nedelje. Pošto je HBM jedan od malobrojnih proizvođača davača koji proizvodi i merne trake, uspele su da konstruišu i naprave osovinu za dve nedelje.

Kako merne osovine pomažu rukovaocima opreme za podizanje tereta da smanje troškove održavanja



HBM je pomogao kupcu da integriše osovinu u svoj sistem preko bežičnog interfejsa. Dizajn osovine je dodatno promenjen, tako da je olakšano bežično povezivanje. Sistem za monitoring se dokazao kao uspešan i HBM je ponosan da je deo njega. Sistem se trenutno koristi na 20 kranova i do kraja 2013. godine se očekuje 100 sistema u radu. Svaki od ovih monitoring sistema štedi na hiljade eura godišnje po pitanju održavanja.

Više informacija: **TRC PRO d.o.o.**, Preradovićeva 31, 21131 Petrovaradin, Srbija, T: +381 21 6433774,
<http://www.trcpro.rs>

Share this:

[Pritisnite da biste podelili na Tviteru\(Otvora se u novom prozoru\)](#)

[Click to share on Facebook\(Otvora se u novom prozoru\)](#)